

平成26事業年度に係る業務の実績に関する報告書

平成 27 年 6 月

国立大学法人
宇都宮大学

○ 大学の概要

(1) 現況

①大学名

国立大学法人宇都宮大学

②所在地

本部(峰キャンパス)	栃木県宇都宮市
陽東キャンパス	栃木県宇都宮市
松原キャンパス	栃木県宇都宮市
宝木キャンパス	栃木県宇都宮市

③役員の状況

学長 進村 武男 (平成21年4月1日～平成27年3月31日)
 理事 4名
 監事 2名(非常勤)

④学部等の構成

学部

国際学部、教育学部、工学部、農学部

研究科

国際学研究科、教育学研究科、工学研究科、農学研究科

学内共同教育研究施設等

地域連携教育研究センター、雑草と里山の科学教育研究センター、総合メディア基盤センター、留学生・国際交流センター、地域共生研究開発センター、バイオサイエンス教育研究センター、附属図書館、保健管理センター、キャリア教育・就職支援センター、基盤教育センター、オプティクス教育研究センター、教職センター、農学部附属農場※
 (※は、教育関係共同利用拠点に認定された施設を示す。)

⑤学生数等及び教職員数 (平成26年5月1日現在)

○学生数	4,939名
・学部	4,156名 (うち留学生100名)
・研究科	783名 (うち留学生114名)
○附属学校園 幼児・児童・生徒数	1,338名
○東京農工大学大学院連合農学研究科(博士後期課程)	36名
○教員数	336名
○附属学校園教諭数	84名
○職員数	214名

(2) 大学の基本的な目標等

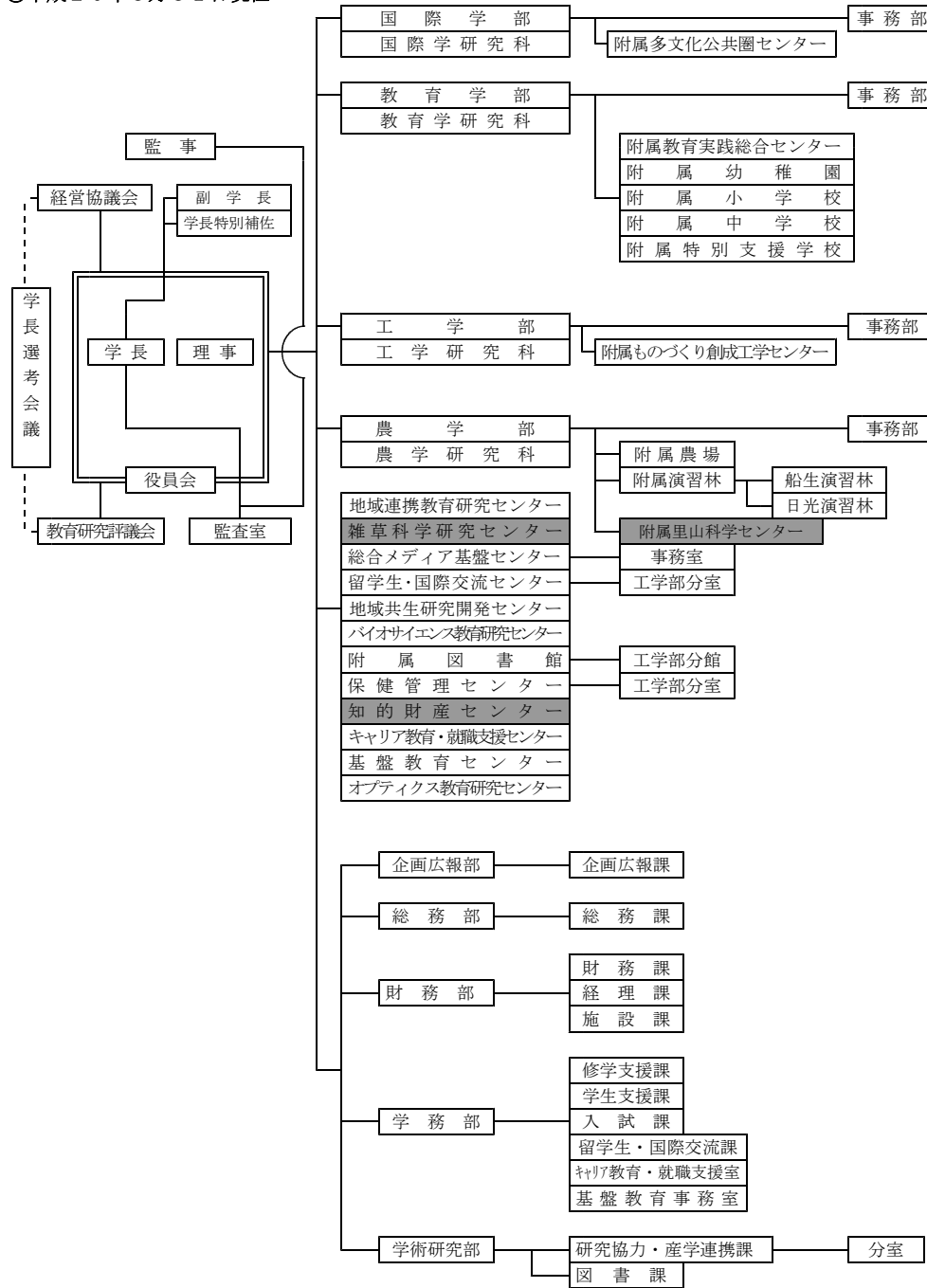
(中期目標前文)

宇都宮大学は、地域の「知」の拠点として、地域から期待・信頼されることはもとより、広く社会に貢献すべく開かれた大学として、質の高い特色ある教育と研究を実践して、人類の福祉の向上と世界の平和に貢献する。そのために透明な大学運営のもとで、①学士課程のみならず大学院課程における教育の質の維持・向上と保証に努め、幅広く、深い教養と実践的な専門性を身につけた未来を切り開く高度な専門職業人を養成する。また、②持続可能な社会の形成を促す研究を中心に、光学などの特定分野については極めて高い水準で特色ある研究を推進する。さらに、③自ら築いた教育研究の成果を発信して社会連携機能を高め、地域社会のみならず広く国際社会・国際交流に貢献する積極的な活動を展開し、キラリと光る元気な大学を目指す

(3) 大学の機構図

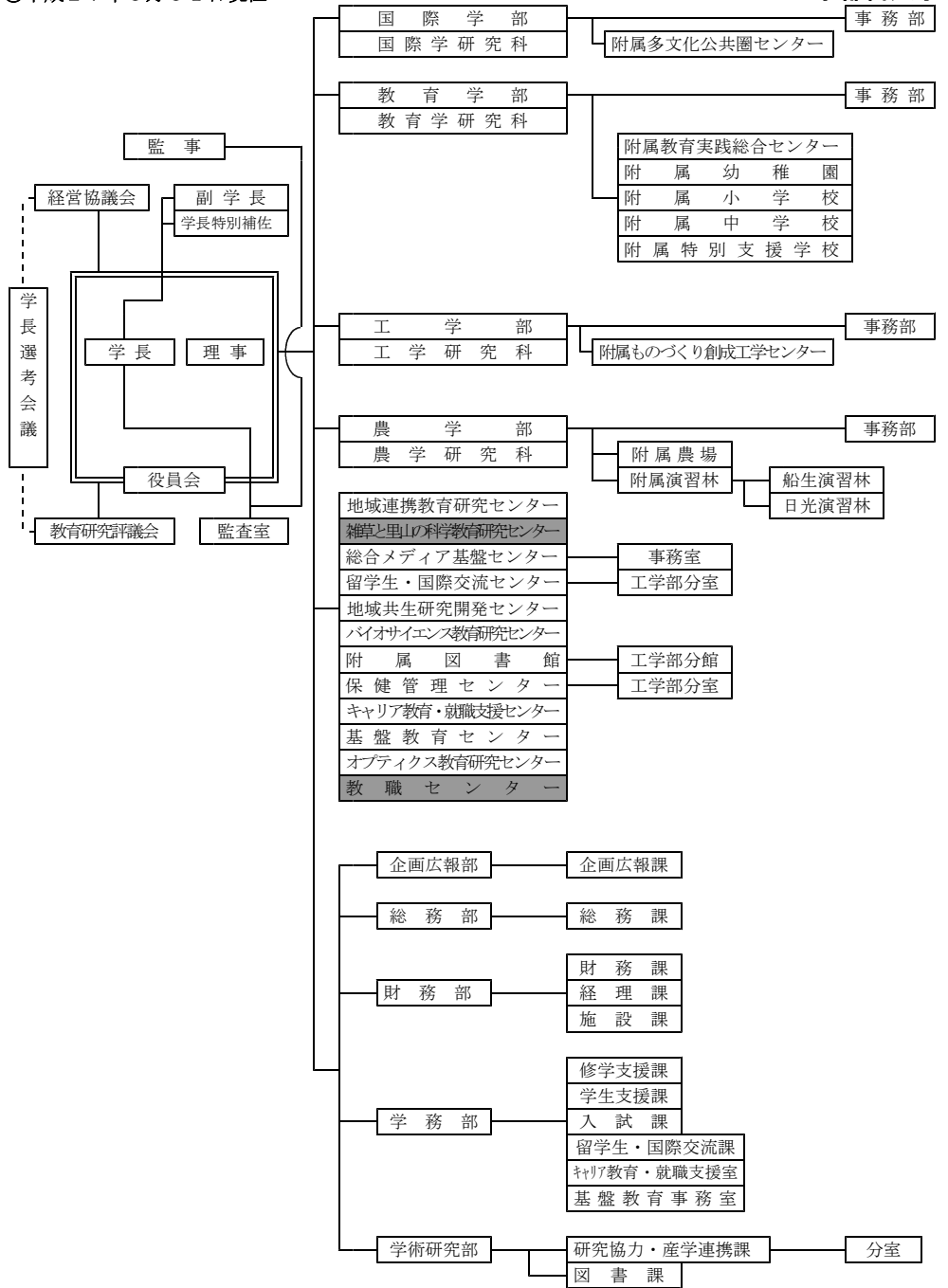
次頁参照

①平成26年3月31日現在



②平成27年3月31日現在

宇都宮大学



○ 全体的な状況

宇都宮大学は、“地域に学び、地域に返す、地域と大学の支え合い”をモットーに、①未来を切り拓くトップリーダーと、社会を支えリードできる質の高い人材の育成、②高水準で特色のある研究を表裏一体として推進し、③地域社会のみならず国際社会に貢献する積極的な活動を展開するとともに、キラリと光る元気な大学を目指すため、学長のリーダーシップのもと様々な取組を実施した。

1. 教育研究等の質の向上の状況

(1) 教育面における取組

【学長ガバナンスによる教育研究組織の強化・改革】

①新学部「地域デザイン科学部」の設置（平成28年度設置予定）

地域の知の拠点として、地域の課題を理解し、地域の強み（地域資源・地域特性）を活かしたまちづくりを支える専門職業人の育成と研究・地域貢献の推進を図るために、「地域デザイン科学部」を平成28年度に向けて設置することとした。「地域デザイン科学部」の設置にあたっては、学長のリーダーシップの下、入学定員や教員については、学内資源の再配分により、入学定員140名、専任教員37名の体制を確保した。

②教育実践高度化専攻（専門職学位課程（入学定員15名））の設置計画（平成27年度設置）

教育学研究科において、社会動向を踏まえた新たな教員養成の在り方へ対応する学校改革・授業改善のリーダーを育成するため、また、人材の需給見通し及び教員採用数の動向等を勘案し、新たに教育実践高度化専攻（専門職学位課程（入学定員15名））の設置計画を進め、平成27年4月からの設置を決定するとともに、既存の修士課程の適正な定員について見直しを行い、修士課程入学定員70名を25名とする入学定員改訂を行った。

③先端光工学専攻の設置計画（平成27年度設置）

工学研究科において、工学分野のミッションの再定義を踏まえ、新たに本学の強みである光工学分野における人材育成を推進するため、独立専攻

である先端光工学専攻の設置計画を進め、平成27年4月からの設置を決定するとともに、理工系人材育成戦略に基づき、工学研究科の入学定員を15名（197名→212名）増やし理工系人材の養成に取り組むこととした。

④「教職センター」の設置

教育学部の教員就職率が平成18年度の49.7%（国立大学の平均56.2%）から平成26年度の71.3%（全国トップ4）まで増加した実績を基盤として、全学的に教員養成機能を強化するために、学内外の教育関連機関等との連携・協働を推進し、教職課程の改善、充実を図る全学のセンターとして「教職センター」を設置した。また、学長裁量により栃木県と連携した人事を行った（前栃木県教育次長を教員として採用）。センターの設置により、学校現場のニーズに沿った教育研究を一層推進し、「教員養成から教職生活まで」の支援強化を進めている。

【グローバル化に対応した教育プログラムの充実】

⑤地域と連携した日本人学生の留学機会の拡充

「大学コンソーシアムとちぎ」（理事長：宇都宮大学長）において、本学が開発実施していた「グローバル人材育成プログラム」（本学の副専攻）を基盤として「とちぎグローバル人材育成プログラム」を開始した（本学から108名が受講）。加えて、栃木県や公益社団法人栃木県経済同友会との連携の下で、平成27年度に「トビタテ！留学JAPAN：地域人材コース」が採択され、「海外留学」と「海外インターンシップ」の拡充に結びついた。

⑥英語教育改革の更なる発展

平成25年度の大学英語教育学会賞を受賞した基盤教育英語プログラム（EPUU）を更に発展させた。クリニック（外国人教員との英会話個人レッスン）の対象をTOEIC550点以上の学生から全1年生とし、コミュニケーションで実践的な英語教育を拡充した。また、本年度新たにEPUU留学（南イリノイ大学26.8.29～26.9.23）を実施し、単位化するとともに、e-learningを導入した。その結果、TOEICの1年次平均点が入学時の409点から1年次終了時には445点に上昇した。

⑦国際的連携と海外卓越校との交流を拡充

英語のみで授業科目を履修して単位を修得し修了できるコースを開設し（農学研究科修士課程）、これを国際協力機構（JICA）のABEイニシアチブ「修士課程およびインターンシップ」プログラム推奨コースに登録することによって、アフリカからの優秀な留学生を受け入れる新たなルートを構築した。これに関連し、駐日ガーナ共和国大使、駐日エリトリア国大使、駐日エチオピア連邦民主共和国大使が相次いで来学するなど、高い関心が寄せられている。

教職員及び大学院生がパデュー大学を訪問し（平成24年度から開始し3年目）、ワークショップ等の国際交流活動を行った。また、パデュー大学から教員2名を招聘し、本学でワークショップ等の教育研究交流を深化させた。平成26、27年度にそれぞれ1名の若手教員を長期研修として派遣した。

ダナン工科大学（ベトナム）と連携し、ベトナム（9月、宇大18名・ダナン工科大学20名、11日間）及び本学（1月、宇大10名、ダナン工科大学8名、7日間）で「ものづくり研修」を実施した。

⑧実践的な教育機会の拡充

栃木県に本社等のある企業の海外事業所と連携して、国際インターンシップを実施し（期間：約2週間、参加学生：15名、協力企業：6社）、必要経費の一部を学長戦略経費で助成した。また、海外英語研修プログラムを実施し（アメリカ及びオーストラリア）、参加した39名の学生に対し経費の一部を支援した。

「大学コンソーシアムとちぎ」と公益社団法人栃木県経済同友会と連携して、「国際キャリア合宿セミナー」を実施した。本セミナーは「国際キャリア開発」と「International Career Seminar」（すべて英語で実施）の2つの科目があり、延べ93名が参加した（本学学生82名、他大学学生8名、高校生・社会人など3名）。

⑨外国人留学生への就職支援

外国人留学生の就職促進のため、栃木労働局外国人留学生就職支援協議会及び地域中小企業の海外人材確保・定着支援事業と連携し、外国人留学生採用・活用促進セミナー（参加者21名中本学10名）やビジネス日本語講座（参加者17名中本学8名）、合同企業説明会（参加者36名中本学10名）を開催した。

【高大連携の拡充とグローバルサイエンスキャンパス】

⑩高大連携の拡充とグローバルサイエンスキャンパス

高校生を対象とする公開講座やSSHの講義・実験等を拡充することによって、約900名の高校生が本学での学びに参加した。これらの取組と実践的英語教育の実績及び栃木県教育委員会との連携関係を活用することによって、平成27年度にはグローバルサイエンスキャンパス「君が未来を切り拓く！～宇大の科学人材育成プログラム～」が採択され、高次の高大連携による人材育成に取り組んでいる。<6ページ右④【高大連携事業の推進】再掲>

【APとCOCを核とする教育内容・方法等の改善】

⑪アクティブ・ラーニングの深化とルーブリックによる学修評価システムの開発

平成26年度「大学教育再生加速プログラム」（AP）に採択され、全学的な教育改革を一体的に推進するために「教育改革推進室」を設置し、“能動的学習を促すアクティブ・ラーニングの深化と拡充”、“ルーブリックによる行動的知性学修評価システムの開発”、“能動型学習を実現する教授能力・資質の向上”を三位一体で実行し学士課程教育の質的転換を図っている。

また、アクティブ・ラーニング科目の拡充を図り、併せて学生が24時間利用できるアクティブ・ラーニング空間（ラーニング・コモンズ）の整備を行った。さらに、ラーニング・コモンズの運営を行うスタッフ（特任准教授、事務補佐員）を配置し学修支援を行っている。具体的には、アクティブ・ラーニング科目は平成25年度の19科目から28科目（平成27年度には42科目を予定）に、ラーニング・コモンズ（空間）は平成25年度の223㎡・73座席から557㎡・232座席に拡充した。

⑫COCによる教育プログラムの開発と実施

平成25年度「地（知）の拠点整備事業（大学COC事業）」の採択を受け、授業科目の開発を行い平成26年度後期の総合系科目に「とちぎ終章学総論」（全学必修科目）、「とちぎ終章学特講」及び「終章を支える社会資源」を開講した。また、日本における超高齢社会の課題に対応し高齢者共生社会の構築に向けた専門知識と実践力を身につけるために、副専攻としてLearning+1“高齢者共生社会プログラム”を開発し平成27年度から開講することとした。

【キャリア教育と就職支援の充実】

⑬高い就職率の実現

「キャリア教育・就職支援センター」の教職員を核として、キャリア教育と就職支援活動を充実させることによって、全学の就職率98%（平成25年度96%）という高い数値を実現した。特に、秋以降に全ての未内定学生に連絡を取り、学生個々の特性に対応した個別指導を行っていることが、顕著な成果に結びついている。

⑭他大学と連携したキャリア教育の充実

「産業界のニーズに対応した教育改善・充実体制整備事業」（平成24年度～26年度：幹事校；電気通信大学）において、参加14大学、企業等14団体との連携を基盤として、キャリア教育の充実を図った。特に特長ある取組として、県内大学や国際協力機構(JICA)等と連携して「国際キャリア合宿セミナー」（参加者93名中本学82名）を実施した。連携校との共有化の取組としては、教育改善研究会、合同FD、シンポジウムに参加するとともに、学生がチームとなり、企業が抱える課題の分析、具体的な解決・改善策の提案を行う「課題発見・解決型インターンシップ」を4チーム14名で実施した。

<教育関係共同利用拠点における取組>

教育関係共同利用拠点（農学部附属農場：首都圏における食・生命・環境の複合型フィールド教育拠点）として、平成26年度は、以下の6大学の学生を対象として1泊2日または2泊3日の日程で延べ257名に対して実習を行った。

- ・人間総合科学大学（人間科学部健康栄養学科：2泊3日 31名）
- ・女子栄養大学（栄養学部栄養学科：1泊2日 26名）
- ・武蔵野大学（環境学部環境学科：1泊2日 9名）
- ・お茶の水女子大学大学院（SHOKUIKU副専攻：1泊2日 22名）
- ・日本女子大学（家政学部家政経済学科：1泊2日 10名）
- ・神奈川県立保健福祉大学（保健福祉学部栄養学科：1泊2日 15名）

これまでの拠点活動の効果について、参加大学並びに実施大学等はそれぞれの立場で幅広くかつ具体的に検証し、その効果について幅広く共有し、今後の附属農場を拠点とする実践的フィールド教育の新しい展開に活かすこととしている。

(2) 研究面における取組

①社会に貢献する研究の推進

- 栃木県との連携により、地域イノベーション戦略支援プログラムとして、「とちぎ特産物の多面的高度利用によるイノベーション～フードバレーとちぎを目指して～」を推進し、いちごの「生産・流通」、「機能性開発・加工」の分野でイノベーション創出による農業・産業振興を図った。
- 本学農学部附属農場が開発した米のオリジナル品種「ゆうだい21」の市場における普及のため、大手コンビニエンスストアと米穀卸最大手の会社との間で連携協定を締結した。米穀卸会社は「ゆうだい21」の生産・収穫を担当し、コンビニエンスストアは「ゆうだい21」の特性を活かした商品開発を行い、本学は種もみの生産拡大を進めていくこととした。連携協定では、教育研究分野での協力も含め、地域社会に成果を還元できるように幅広い内容について協議した。その結果、コンビニエンスストアの弁当の米に「ゆうだい21」が採用され、27年4月から栃木県内での先行発売となった。今後全国の店舗にて導入予定である。
- 農学部附属演習林では全国の大学に先駆けて「緑の循環」認証会議（SGEC）の認証森林に認定された。このことにより、良質の大学産木材としての販売が可能となったとともに地域の木材生産の活性化にもつながっている。
- 民間企業等との共同研究を122件（79,196千円）実施し、社会に対し研究面において貢献した。このうち、42件（22,477千円）は、県内の民間企業等との共同研究であり、34.4%を占めている。

②光工学分野における研究推進

- 平成27年度実施の工学研究科博士前期課程の改組・先端光工学専攻の新設に伴い、光工学分野の教員を4名、オプティクス教育研究センター所属として増員し、さらに、既存専攻から3名の教員が光工学分野に異動するなど、当該分野の研究面における拠点形成を目指した強化を図った。また、12回のオプティクス教育研究セミナー、UU0サロン（光学技術者の集い）、オプトバイオシンポジウムなどを種々開催し、光学分野の研究の発展、連携研究に資する情報の公開、交換に努めた。
- イノベーション創出を目指し「日米共同研究に基づく光学イノベーション推進事業」（学長のリーダーシップの発揮特別措置）をアリゾナ大学と開始し、アリゾナ大学から研究者2名を招へいし、特別セミナーを開講した。

本学からは同大学へ3名の教員を派遣し、共同研究等を開始した。

その他ではデンマーク工科大学1名、ヘリオットワット大学（イギリス）1名の研究者を受け入れて共同研究を開始し、インドから2名オランダから2名の研究者を受け入れて研究交流を行った。

○光工学分野における世界水準の教育研究拠点の形成を図っている中で、オプティクス教育研究センターのセンター長が国際光工学会（SPIE）会長に、アジアから初めて就任した。

③宇都宮大学研究拠点創成ユニット（UU-COE）の推進

平成24年度から重点支援を行っている「植物分子コミュニケーション研究」をテーマとする宇都宮大学研究拠点創成ユニット（UU-COE）の若手研究者が公益財団法人農学会「日本農学進歩賞」を受賞したのに引き続き、平成25年度の笹川科学研究奨励賞（主催：公益財団法人・日本科学協会：授賞式平成26年4月25日）を受賞したほか、米国科学アカデミー紀要に「枝分かれ調節ホルモンの新しい分子のかたちを発見」（世界に先駆けてS L 生合成経路におけるMAX1タンパク質の酵素機能を明らかにすることに成功）が掲載される等、20件の論文発表を行った。また、「異分野融合研究」として認定されているグループの中から研究活動の中核への成長が見込める3グループを「次世代研究拠点創成ユニット」（UU-COE-Next）として選定し、重点的支援を行った。

（3）社会との連携や社会貢献に関する取組

①光学分野研究を通じた地域社会貢献

光融合技術イノベーションセンターの拠点事業に対して工学研究科の教員が中心的役割を担うとともに、地域光学部品メーカーと経産省サポイン事業などの共同研究を行って地域貢献を果たした。また、公益財団法人板橋区産業振興公社と北区が主催する「製造業に役立つ光学応用講座」（全3回）の開催に全面協力した。

②地域連携活動の推進

地域共生研究開発センターの先端計測分析部門では、多くの機器を地域企業等に開放し、技術開発に貢献しており、学外利用実績は34件、393時間にのぼるとともに、19件の技術相談を行った。また、宇都宮大学企業交流会を開催し、学内研究と地域とのマッチングを図っている。平成26年度の

交流会は9月8日に、栃木県の研究機関、小山工業高等専門学校、地域金融機関、技術士会などの参加のもと開催し、参加者は416名であった。さらに、平成26年度からURA室を創設し、学内研究の更なる推進と地域企業とのマッチングによるファンドの共同申請などの面で学内体制を強化した。また、群馬大学、茨城大学と連携しながら、科学技術人材育成のコンソーシアムの構築事業（研究支援人材育成プログラム）における“地域特性を活用した「多能工型」研究支援人材養成拠点”が認定され、URAを採用して、共同研究や知的財産なども含めた多能工型人材を育成するとともに、地域企業との連携を推進している。

③自治体との共同事業

雑草と里山の科学教育研究センターでは、地域資源の保全、地域活動の推進、教育及び学術研究の振興等を目的として、栃木県大田原市教育委員会（ザゼンソウの保全）、栃木県市貝町（シバザクラの栽培）、一般社団法人里山大木須を愛する会（栃木県那須烏山市大木須地域の活性化）と連携協定を締結した。また、鳥獣被害防止対策の効果的な推進及び獣肉の利活用促進を目的として、栃木県と連携して、とちぎ鳥獣対策フォーラムを開催した。

④高大連携事業の推進

高校生を対象とする公開講座やSSHの講義・実験等を拡充することによって、約900名の高校生が本学での学びに参加した。これらの取組と実践的英語教育の実績及び栃木県教育委員会との連携関係を活用することによって、グローバルサイエンスキャンパス「君が未来を切り拓く！～宇大の科学人材育成プログラム～」が採択され、高次の高大連携による人材育成に取り組んでいる。<4ページ右⑩【高大連携の拡充とグローバルサイエンスキャンパス】再掲>

栃木県立小山高等学校との教育連携に関する覚書を取交わし、数理科学科における教育推進に協力し、理科系科目の教育における高大連結に関する課題に対し、その解決を目指して連携することとした。

（4）附属学校における取組

①地域との連携

県・市町教育委員会や公立学校と連携して、公立学校における校内研修

会に附属学校教員を指導助言者として派遣するとともに、附属学校において新規採用教員研修会等の研修・研究会を開催し、地域教育力の向上に貢献した。

- ・附属幼稚園では、栃木県幼児教育センターと連携し、新規採用教員研修会を開催して保育を公開するとともに保育研究を実施した。また、幼稚園教諭10年経験者研修を実施したほか、県内の保育研修会に講師を多数派遣した。
- ・附属小学校では、宇都宮市及び下野市教育委員会と連携し、公立小学校の校内研究会に教科指導員を延べ26回派遣した。
- ・附属中学校では、特別活動、国語、英語等の校内研修会に教科指導員を延べ6回派遣したほか、公立学校教員向けの研修会を開催し多数の公立学校教員の参加を得た。
- ・特別支援学校では、市内幼稚園保育園小中学校教員を対象とし「配慮を要する児童生徒の保護者支援について」のテーマで公開講座を開催した。

②教員養成における大学との組織的協力

教育実習Ⅰでは、2年生155名（小学校89名、中学校65名）を受け入れ、研究授業の観察、授業研究会への参加を実施した。教育実習Ⅱにおいては、3年生147名（小学校88名、中学校59名）を受け入れた。実習に際しては、平成26年度全学組織として新たに設置された教職センターの教育実践専門委員会と連携し、実習計画の立案、教育実習生に関する情報交換などに組織的に取り組んだ。さらに、実務家教員と連携して実習前指導、学習指導観の書き方講習会などを実施した。これらの取組が、教育実習を円滑に進める上で大きな効果があった。

③公開研究発表会の開催

教育研究の成果を広く普及するため、各附属学校園において公開研究会を実施した。また、公開研究会に向けて、各学校園においては、教育学部教員も参加して、前年度から多くの学内研究会、事前研究会を実施し、研究内容の精査、確認を行った。その結果、以下のような成果を得た。

- ・公開研究会に向けて約10ヶ月にわたり校内研究を積み重ねてきたことにより教職員一人一人の指導法が向上した。
- ・県内外の公立学校の教員に対して「単元開発」「個の学び」「集団の学び」についての先進的な指導のあり方を発信することができた。

・県教委・市教委等の指導主事46名及び栃木県小学校教育研究会の教員13名を指導者として招聘するなど、地域と連携しながら研究を進めることにより地域とのつながりを深められた。

④大学及び附属学校園相互の連携

附属学校連携室、連携・一貫教育の研究組織である「宇都宮大学教育学部附属学校連携・一貫教育推進機構」等の活動を軸として、言語、社会、数学、自然、芸術、生活、健康、特別支援の8つの実践班において、大学教員と連携して教育研究活動に当たった。その成果を12月6日(土)に開催された教員養成機能の充実フォーラムにおいて公開した。

⑤特別な支援を要する子どもの課題解決の取組

特別な支援を要する子どもの課題を解決するため、四附属特別支援教育推進委員会を年間5回開催し、個別の支援計画、接続時のスムーズな移行などに関する協議・検討を行った。また、小学校、中学校、幼稚園において授業参観を行い、特別な支援を要する子どもへの対応に関する情報蓄積と事例検討会を行った。これらの活動を通して子どもの個別の課題に向き合い、一人一人を大切にすることを実践することが出来た。

2. 業務運営・財務内容等の状況

(1) 業務運営の改善及び効率化

- ・国立大学を取り巻く状況や機能強化の取組に連動した教育研究組織及び入学定員の見直し
- ・学長のリーダーシップのもと、機動的かつ効率的な組織運営（ガバナンス）
- ・経営協議会学外委員の意見及び助言の活用
- ・大学経営の見える化及び共通認識
- ・学長と学生・教職員との意見交換による大学運営への反映
- ・教員ポイント制
- ・女性研究者のライフイベント及び研究両立のための環境整備
- ・他大学の取組状況調査、本学の現状把握による業務内容の見直し
(以上の項目については、12～13ページの「特記事項」を参照)

(2) 財務内容の改善

- ・外部研究資金、寄附金その他の自己収入の増加に関する取組

- ・人件費以外の経費の削減
- ・大学施設等の利用促進
- ・資産の有効活用

(以上の項目については、17～18ページの「特記事項」を参照)

(3) 自己点検・評価及び情報提供

- ・自己点検・評価の充実に関する取組
- ・経営協議会における指摘事項や外部評価、監事監査等の結果を大学経営へ活用することに関する取組
- ・情報公開や情報発信等に関する取組

(以上の項目については、21ページの「特記事項」を参照)

(4) その他の業務運営

- ・施設設備の維持保全
- ・施設マネジメントの構築
- ・学生、児童、生徒及び職員のより一層の安全を確保
- ・情報セキュリティマネジメントの推進
- ・法令遵守への意識高揚を図る研修、講習の実施

(以上の項目については、25～26ページの「特記事項」を参照)

3. 「今後の国立大学の機能強化に向けての考え方」を踏まえた取組状況

(1) 「社会の変化に対応した教育研究組織づくり」を踏まえた取組

○「今後の国立大学の機能強化に向けての考え方」及び「ミッションの再定義」等を踏まえ、社会の変化に対応した教育研究組織や入学定員の見直しの検討を進め、新たな教育研究組織を設置し、機能の強化を図った。

①工学研究科において、工学分野のミッションの再定義を踏まえ、本学の強みである先端光工学分野における人材育成を推進するため、新たに独立専攻である先端光工学専攻の設置計画を進め、平成27年4月からの設置を決定するとともに、理工系人材育成戦略に基づき、工学研究科の入学定員を15名(197名→212名)増やし理系人材の養成に取り組むこととした。

②教育学研究科において、社会動向を踏まえた新たな教員養成の在り方へ対応する学校改革・授業改善のリーダーを育成するため、また、人材の需給見通し及び教員採用数の動向等を勘案し、新たに教育実践高度化専攻(専門職学位課程(入学定員15名))の設置計画を進め、平成27年4月からの設

置を決定するとともに、既存の修士課程の適正な定員について見直しを行い、修士課程入学定員70名を25名とする入学定員改訂を行った。

③「地域活性化の中核的拠点」となる使命を果たすため、新たな学部の設置について、大学改革ワーキンググループにおいて、各学部との情報の共有化を図り、新学部(地域デザイン科学部(入学定員140名))設置に向けた検討を進め、平成28年度開設に向け3月31日に文部科学省へ設置計画書等を提出した。また、新学部の設置に併せ既存学部の改革を進め、入学定員については、国際学部100名→90名、教育学部210名→170名(総合人間形成課程の廃止(入学定員60名))、工学部385名→315名、農学部215名→195名とすることとした。

(2) 「ガバナンス機能の強化」を踏まえた取組

学長のリーダーシップのもと、戦略的に大学の組織及び運営体制を整備するため、副学長等の職務内容及び教授会の役割の明確化、学長選考会議の主体性の確保、監事機能の強化及び学部長等の選考方法の見直しを図り、機動的かつ効率的な運営のための整備を行った。

また、学長のリーダーシップのもと、大学改革の推進、グローバル化の推進等に積極的に対応するため、学長裁量経費を対前年度比約20,000千円増額(140,000千円)し、教育研究、組織再編成の支援等の取組を行った。

・新学部設置関連経費(予算額:5,243千円)

新学部設置に伴うリーフレットの作成や事前調査等に係る費用

・教職大学院設置関連経費(予算額:8,765千円)

平成27年4月新設に向けた整備に係る費用

・先端光工学専攻設置関連経費等(予算額:42,688千円)

①研究スペースの再構築や教育研究用什器類の整備

②光造形装置の造形精度・透明度の機能向上

③「感性情報学」の機能強化のため、本視線追尾装置を導入

・グローバル化推進経費「UTSUNOMIYAプロジェクト」(予算額:15,000千円)
海外語学研修留学39名及び海外におけるインターンシップ参加者15名に対し助成金を支援

(3) 「人事・給与システムの弾力化」を踏まえた取組

教員の多様性の確保の観点から、既に雇用しているシニア教員及び特定の目的のために雇用している教員、他の国立大学法人以外の機関等から雇

用した教員など有期で雇用した教員を対象として、年俸制導入を検討し、年俸制給与規程、年俸制適用退職手当規程、年俸制業績評価実施要領を整備した。また、平成27年1月から年俸制を導入し、7名の助教を任用した。

指す。

(4) 「人材・システムのグローバル化による世界トップレベルの拠点形成」を踏まえた取組

- ・「日米共同研究に基づく光学イノベーション推進事業」をアリゾナ大学と開始し、アリゾナ大学から研究者を2名招へいし、特別セミナーを開講した。本学からは同大学へ3名の教員を派遣し、共同研究等を開始した。
- ・4名の外国人特任研究員（インドネシア、ベトナム、メキシコ、台湾から各1名）を採用し、戦略的イノベーション創出推進事業、バイオイメージング技術の総合的推進事業、アリゾナ大学及びアリゾナ大学発ベンチャー企業との共同研究を推進した。

(5) 「イノベーションを創出するための教育・研究環境整備、理工系人材の育成強化」を踏まえた取組

- ・イノベーション創成部門において、ヤングスカラー研究支援事業（助成資金配分）を行い、大学院生に研究者・技術者として自立する意識をもたせるとともに柔軟な発想で発見・発明を生む経験を得させた。研究グラントは、博士後期課程13名、修士課程・博士前期課程26名の計39名（対前年6名増）を、国際会議奨励グラントは、博士後期課程3名、修士課程・博士前期課程10名の計13名（対前年6名増）と前年を上回る支援を行った。
- ・地域に密着した実用的かつ世界的に高く評価される研究を推進するため、バイオサイエンス教育研究センターを中心に、植物研究を行う教員にて構成される学部横断の研究拠点「植物分子コミュニケーション研究拠点」として平成24年度から重点支援を行っている。

主な成果としては、当該ユニットの若手研究者が、公益財団法人農学会「日本農学進歩賞」に引き続き、平成25年度の笹川科学研究奨励賞（主催：公益財団法人・日本科学協会：授賞式平成26年4月25日）を受賞したほか、米国科学アカデミー紀要に「枝分かれ調節ホルモンの新しい分子のかたちを発見」（世界に先駆けてS L生合成経路におけるMAX1タンパク質の酵素機能を明らかにすることに成功）が掲載された等、20件の論文発表を行った。今後、この研究成果を生かし、地域に密着した農作物の増産に資する実用的な分子制御技術の確立を進めるとともに、さらなる研究発展を目

○ 項目別の状況

I 業務運営・財務内容等の状況
 (1) 業務運営の改善及び効率化に関する目標
 ① 組織運営の改善に関する目標

中期目標 ○教育の質の維持・確保の観点や少子化等の社会動向を踏まえ、学長のリーダーシップのもと、入学定員や教育研究組織等の不断の見直しに努める。
 ○経営の基本方針や関係法令に基づき、学長のリーダーシップのもと、ガバナンスの在り方を検討するとともに、役員、教員、事務職員等が相互協力して、機動的・効率的な組織運営体制を構築し、迅速な意思決定を行う。
 ○新たな人事制度を導入するとともに、職員の能力開発を進め、人的資源を適切に活用する。

中期計画	年度計画	進捗状況	ウエイト
I 業務運営の改善及び効率化に関する目標を達成するためにとるべき措置 1 組織運営の改善に関する目標を達成するための措置			
【1】 教育の質保証の観点から適切な教育研究組織等の在り方を検討する。	【1】 国立大学を取り巻く状況や機能強化の取組に連動した、教育研究組織の見直しの検討を加速させる。	IV	
【2】 人材の需給見通し、教員採用数の動向等を勘案し、入学定員や組織等の見直しを検討する。	【2】 国立大学を取り巻く状況や機能強化の取組に連動した、入学定員や教育研究組織の見直しの検討を加速させる。	IV	
【3】 大学を取り巻く環境の変化に応じて、機動的かつ効率的組織運営を実施するため、役員、部局長及び職員の役割と責任を明確化するとともに、組織運営体制の不断の見直しを行う。	【3】 組織運営体制について、学長のリーダーシップのもと、機動的かつ効率的な運営を進める。	IV	
【4】 法律上の手続き機関である経営協議会及び教育研究評議会等の審議を踏まえた組織運営を行う。	【4】 経営協議会及び教育研究評議会の審議結果並びに意見を大学運営に反映した組織運営を行う。	III	
【5】 大学経営の「見える化」を図るため、学長の経営方針に基づく業務等を定期的に全学に周知するとともに、職員・学生とのコミュニケーションを図る仕組みを構築する。	【5-1】 学長から経営方針に基づく業務等を効果的な方法により、構成員へ周知を行い、業務等の理解及び共通認識を図る。	III	
	【5-2】 学長と学生・教職員との意見交換において提案された有用な意見等を大学運営に反映させ、学生・教職員のモチベーションを高める。	III	

【6】 職員の人事評価システムを構築するとともに、柔軟で多様な人事制度の導入や男女共同参画社会にも配慮した人事を行う。	【6-1】 教員ポイント制により、人的資源を有効に活用した柔軟で多様な人事を行う。	III	
	【6-2】 女性研究者がライフイベントと研究を両立するための環境整備を行う。	III	
【7】 職員に対して、多様な研修の機会を設け、能力向上及び業務に対するモチベーションを高める。	【7】 事務職員の初任者段階での人材育成を効果的に実施し、モチベーションの向上に努める。	III	

I 業務運営・財務内容等の状況
 (1) 業務運営の改善及び効率化に関する目標
 ② 事務等の効率化・合理化に関する目標

中期目標	○業務のより一層の効率化・合理化を推進する。
------	------------------------

中期計画	年度計画	進捗状況	ウエイト
2 事務等の効率化・合理化に関する目標を達成するための措置 【8】 事務組織等の的確な現状把握を行い、大学運営の進展に応じた事務組織、業務内容等の見直しを行う。	【8-1】 業務の効率化・合理化のための業務改善を進めるため、他大学の取組状況の調査や本学の現状把握を行い、業務内容の見直しを更に進める。	III	
	【8-2】 国立大学の機能強化の取組に連動した事務組織体制等の在り方を検討する。	III	

(1) 業務運営の改善及び効率化に関する特記事項

(1) 国立大学を取り巻く状況や機能強化の取組に連動した教育研究組織及び入学定員の見直し（年度計画番号【1】【2】）

①「今後の国立大学の機能強化に向けての考え方」及び「ミッションの再定義」等を踏まえ、社会の変化に対応した教育研究組織や入学定員の見直しの検討を進め、新たな教育研究組織を設置し、機能の強化を図った。

・工学研究科において、工学分野のミッションの再定義を踏まえ、本学の強みである光工学分野における人材育成を推進するため、新たに独立専攻である先端光工学専攻の設置計画を進め、平成27年4月からの設置を決定するとともに、理工系人材育成戦略に基づき、工学研究科の入学定員を15名（197名→212名）増やし理系人材の養成に取り組むこととした。

・教育学研究科において、社会動向を踏まえた新たな教員養成の在り方へ対応する学校改革・授業改善のリーダーを育成するため、また、人材の需給見通し及び教員採用数の動向等を勘案し、新たに教育実践高度化専攻（専門職学位課程（入学定員15名））の設置計画を進め、平成27年4月からの設置を決定するとともに、既存の修士課程の適正な定員について見直しを行い、修士課程入学定員70名を25名とする入学定員改訂を行った。

・「地域活性化の中核的拠点」となる使命を果たすため、新たな学部設置について、大学改革ワーキンググループにおいて、各学部との情報の共有化を図り、新学部（地域デザイン科学部（入学定員140名））設置に向けた検討を進め、平成28年度開設に向け設置計画書等の提出を3月31日に文部科学省へ行った。また、新学部の設置に併せ既存学部の改革を進め入学定員については、国際学部100名→90名、教育学部210名→170名（総合人間形成課程の廃止（入学定員60名））、工学部385名→315名、農学部215名→195名とすることとした。＜8ページ左3.（1）【社会の変化に対応した教育研究組織づくり】①～③再掲＞

②新学部設置に当たっては、学内資源再配分の観点から、既存4学部についてもそれぞれ入学定員（国際学部100名→90名、教育学部210名→170名（総合人間形成課程の廃止（入学定員60名））、工学部385名→315名、農学部215名→195名）の見直しを行い、戦略的な配分を行った。

③学長のリーダーシップのもと、大学改革の推進、グローバル化の推進等に積極的に対応するため、学長裁量経費を対前年度比約20,000千円増額

（140,000千円）し、教育研究、組織再編成の支援等の取組を行った。

(2) 学長のリーダーシップのもと、機動的かつ効率的な組織運営（年度計画番号【3】）

学長のリーダーシップのもと、戦略的に大学の組織及び運営体制を整備するため、副学長等の職務内容及び教授会の役割の明確化、学部長等の選考方法を見直し、機動的かつ効率的な運営のための整備を行った。

(3) 経営協議会学外委員の意見及び助言の活用（年度計画番号【4】）

①新学部設置構想について大きな関心を持っていただき、以下のような多くの意見や要望を受け、これを踏まえて検討を行い、新学部の設置を取りまとめた。

- ・政府においても地域活性化に力を入れているので是非進めるようにしてもらいたい。
- ・学生のモデルキャリアパスについては、しっかりと考えていただきたい。
- ・意欲的で素晴らしいことである。県内の関係機関との協力を得て進めてもらいたい。
- ・地域の課題を如何に把握するか、そのためには地方行政とか地域の企業に密着して課題を把握することも必要である。

②宇都宮大学の優れた研究成果（オプティクス、Projectいちご等）を地域貢献のため、大学発ベンチャーを起こし活発に展開してほしいとの意見を受け、新たに「合同会社工農技術研究所（i-eat）」を立ち上げ、運用している。

(4) 大学経営の見える化及び共通認識（年度計画番号【5-1】）

①学長から、新学部設置を中心とした大学改革への理解と協力を得るため、全教員に対し、5月1日、5月9日に大学改革の状況報告を行った。また、新学部への理解をより深めてもらうため、9月3日に新学部の構想に関するリーフレットを全教職員へ配付を行った。更に大学改革については、教育研究評議会（6月11日、7月9日、9月10日、10月8日）及び企画戦略会議（9月3日）を通じて、大学改革等の進捗状況について情報の共有を図った。

②10月2日に行われた文部科学省との新学部設置に係る意見交換において、

平成28年4月設置に向けて、平成27年3月の設置申請が認められ、10月3日に学長から学部長及び研究科長に報告し、新学部の設置に向けた準備及び改革の推進について情報の共有を図った。

(5) 学長と学生・教職員との意見交換による大学運営への反映（年度計画番号【5-2】）

- ①学長ティータイムを5回実施し、学生とのコミュニケーションを図った。
- ②SDグループ「宇大あび〜る隊！」から提案された「宇都宮大学オリジナルキャラクター」について、学生及び教職員からの公募により、本学教育学部の学生の作品が最優秀作品に選定され、オリジナルキャラクター（宇〜太）を決定した。本オリジナルキャラクターは、大学広報及び各種イベントの際に積極的に活用している。
- ③SDグループ「学生窓口対応向上グループ」が策定した「事務職員学生対応指針」などの活動成果を大学運営に反映し、若手職員のモチベーションの向上と組織の活性化を図った。

(6) 教員ポイント制（年度計画番号【6-1】）

- ①教員ポイント制の活用により、平成26年度末と平成27年度末の職階別比較で、教授の割合が2.8%減少（5名減）、准教授の割合が1%増加（7名増）、講師の割合が0.7%増加（3名増）、助教の割合が1.2%増加（5名増）となり、職階のアンバランス解消と、人件費を維持しつつ10名の教員増を図ることができた。また、教員増に当たっては、若手教員の積極的な任用に努めた結果、平均年齢の0.4歳引き下げを実現した。
- ②教員の多様性の確保の観点から、既に雇用しているシニア教員及び特定の目的のために雇用している教員、他の国立大学法人以外の機関等から雇用了教員など有期で雇用了教員を対象として、年俸制導入を検討し、年俸制給与規程、年俸制適用退職手当規程、年俸制業績評価実施要領を整備した。平成27年1月から年俸制を導入し、7名の助教を任用した。

(7) 女性研究者のライフイベント及び研究両立のための環境整備（年度計画番号【6-2】）

- ①出産・育児又は介護に携わる11名の教員に対して、研究補助員配置制度の活用により、ライフイベントと研究の両立を支援した。

②教職員の意識啓発を目的として、『かがやく女性輝く社会』をテーマに「男女共同参画の現状と女性の活躍」と題した基調講演及び「女性のキャリア形成を考える〜栃木で活躍する女性たちと共に」と題し、県内で活躍されている多様な職業や世代の女性をパネリストとしたパネルディスカッションからなるシンポジウムを開催した（参加者128名）。

③女性研究者のキャリア開発のため、女性研究者を目指す学生の参考とすべく、本学の女性研究者及び修了生先輩たちからのメッセージとして「ロールモデル集」を作成した（平成27年度に学生に配付）。

④教職員の働きやすい職場環境づくりのための「本学における職場環境整備に関する意識調査」及び女子大学院生に対して女性研究者育成の観点から「学修研究環境整備のための意識調査」を平成27年2月に実施し、今後の職場環境の改善に活用することとした。

⑤女性研究者の研究活動を支援する取組のPRとして、ニュースレター1〜5号を発行し、全教職員に配付し活動の周知を図った。

(8) 他大学の取組状況調査、本学の現状把握による業務内容の見直し（年度計画番号【8-1】）

- ・事務職員業務改善実地調査を11件実施し、調査結果を反映させることなどの業務改善を図ることができた。
- ・農学部附属演習林の森林管理認証（平成26年11月12日付）を受け、木材の販売システム及びデータベース構築等を行った。
- ・オリジナルキャラクターの着ぐるみの仕様策定、取扱規程の整備、デザインマニュアルの策定等を行った。
- ・授業料の納付者の利便性向上のため、平成27年度よりゆうちょ銀行からの自動引落を開始するための整備をした。

I 業務運営・財務内容等の状況
 (2) 財務内容の改善に関する目標
 ①外部研究資金、寄附金その他の自己収入の増加に関する目標

中期目標 ○教育研究成果の公開と産学官連携を推進し、外部資金の獲得に積極的に取り組むこと等により自己収入を確保する。

中期計画	年度計画	進捗 状況	ウエイト
1 外部研究資金、寄附金その他の自己収入の増加に関する目標を達成するための措置 【9】 多様なメディアを活用して教育研究成果を公開するとともに、コーディネータを配置し、競争的外部資金の導入につながる研究の企画・立案を支援する。	【9-1】 新たにリサーチ・アドミニストレーターを配置するなど、地域共生研究開発センターにおける研究資金獲得支援体制を強化する。	IV	
	【9-2】 基盤的研究の大型化や学内外の研究者間ネットワーク形成による新たな研究分野の開拓により、外部研究資金獲得を推進する。	III	

I 業務運営・財務内容等の状況
 (2) 財務内容の改善に関する目標
 ②経費の抑制に関する目標

中期目標
 ①人件費の削減
 ○「簡素で効率的な政府を実現する行政改革の推進に関する法律」(平成18年法律第47号)等に基づき、平成18年度以降の5年間において国家公務員に準じた人件費削減を行う。更に、「経済財政運営と構造改革に関する基本方針2006」(平成18年7月7日閣議決定)に基づき、国家公務員の改革を踏まえ、人件費改革を平成23年度まで継続する。
 ②人件費以外の経費の削減
 ○管理的経費の一層の抑制・節約及び維持コストの適正化を図る。

中期計画	年度計画	進捗状況	ウエイト
<p>2 人件費の削減を達成するための措置 【10】 「簡素で効率的な政府を実現する行政改革の推進に関する法律」(平成18年法律第47号)等に基づき、国家公務員に準じた人件費改革に取り組み、平成18年度からの5年間において、△5%以上の人件費削減を行う。更に、「経済財政運営と構造改革に関する基本方針2006」(平成18年7月7日閣議決定)に基づき、国家公務員の改革を踏まえ、人件費改革を平成23年度まで継続する。</p>	<p>平成26年度は年度計画なし</p>		
<p>3 人件費以外の経費の削減を達成するための措置 【11】 教職員の意識改革を進めるとともに、学内外の様々な経費削減の工夫を参考にしつつ、各種諸経費の削減に計画的に取組む。</p>	<p>【11-1】 他大学等の取組事例を活用し、引き続き、経費の削減・合理化に努める。</p> <p>-----</p> <p>【11-2】 管理的経費の削減状況について分かりやすい資料を作成し、構成員及び地域社会に周知する。</p> <p>-----</p> <p>【11-3】 一般管理費予算額を前年度比1%減額する。</p> <p>-----</p> <p>【11-4】 引き続き、外部委託業務の一括化等に努める。</p>	<p>III</p> <p>III</p> <p>III</p> <p>III</p>	
<p>【12】 随意契約等の契約手続きの適正化をさらに推進する。</p>	<p>【12】 随意契約の縮減及び複数年度契約について引き続き実施する。</p>	<p>III</p>	

I 業務運営・財務内容等の状況
 (2) 財務内容の改善に関する目標
 ③資産の運用管理の改善に関する目標

中期目標 ○大学資産の安定的な運用を図るとともに、一層の有効活用を図る。

中期計画	年度計画	進捗 状況	ウエイト
4 資産の運用管理の改善に関する目標を達成するための措置 【13】 余裕資金について、リスクを回避しつつ、より有利な運用を計画的に行うとともに、学外からの大学施設等の利用促進を図る。	【13-1】 余裕資金の運用に当たっては、引き続き国債等の金利状況等金融情勢を継続的に注視し、その安全性及び安定性を確保しつつ、より効果的・効率的な運用を行う。	III	
	【13-2】 大学施設の利用促進を図るため、引き続き地方公共団体や地域に広報資料を配付し協力を依頼する。	III	
【14】 既存資産の活用状況を定期的に検証し、より一層の有効活用に努める。	【14】 キャンパスマスタープランに基づき、引き続き施設の有効活用に努める。	III	

(2) 財務内容の改善に関する特記事項

(1) 外部研究資金、寄附金その他の自己収入の増加に関する取組（年度計画番号【9-1～2】）

研究企画戦略の立案や外部研究資金獲得を担うため、新たに地域共生研究開発センター内に「リサーチ・アドミニストレーター（URA）室を設置し3名のURAを採用した。その結果、外部資金の獲得に関しては、異分野融合分野を中心に大型研究費（1,000万円以上/年/件）の申請支援に対し、以下の2件が採択された。

- ・「イチゴの高品質出荷を実現する分散協働型収穫ロボットシステムの開発」（農水省「農林水産事業におけるロボット技術開発実証事業」）
- ・「日本産超高品質大型完熟イチゴの世界展開を可能にする可食部非接触流通体系の開発」（農水省「農林水産事業におけるロボット技術開発実証事業」）

更に、外部資金獲得のための強化を行ったところ、補助金では採択件数が対前年度4件増（129,000千円増）、受託研究では採択件数が対前年度3件増（217,000千円増）となった。

【補助金】

年度	平成24年度	平成25年度	平成26年度
件数（件）	3	4	8
採択額（千円）	7,364	32,645	161,606

【受託研究】

年度	平成24年度	平成25年度	平成26年度
件数（件）	0	3	6
採択額（千円）	0	35,114	252,319

(2) 人件費以外の経費の削減（年度計画番号【11-1～3】【12】）

管理運営費の予算額については、対前年度△1%の削減を実施するとともに、（年度計画番号【11-3】）平成25年度決算分析を踏まえ、各部局における管理的経費の執行状況や他大学と比較した費目別の占有割合等を学内に周知し以下のような経費削減に努めた。また、構成員及び地域社会の方にもわかりやすい財務情報をとりまとめた「財務レポート2013」を作成し、

学内職員webサイトにより構成員へ、本学ホームページ掲載等により地域社会へ周知した。加えて、栃木県経済同友会を通じ県内企業に「財務レポート2013」を配付（300部）しPRに努めた。【11-2】

主な経費削減事項は以下のとおりである。【11-1】

- ①峰町2号館農芸化学棟及び雑草と里山の科学教育研究センターに合計15kwの太陽光発電設備を新たに設置した。（電気料金の削減：年間425千円）
- ②燃料費削減、CO2削減、必要最小限の電力確保及び災害時物資等運搬に対応可能な公用車2台の更新（ガソリン車→HV車・簡易型HV車：燃料費63千円削減 ※推計値）
- ③古く効率の悪い空調機（GHP・EHP）の効率化を図るため、親機16台（空調面積3,353㎡）の更新（試算：約30%効率UP、年間1,100時間運転として16千円の削減）
- ④消耗品費の抑制
- ⑤リサイクルの推進
- ⑥外部委託業務の一括化契約に努め、次の契約について一括化を実施した。
 - ア.「電気設備保全業務」及び「受変電設備多機能計測機器監理業務」を一括契約するとともに、複数年契約（2年）を実施し、事務手続きの簡素化にも資した。
 - イ.「昇降機設備保全業務」及び「UUプラザ他エレベータ保全業務」の複数年契約（2年）を実施し、事務手続きの簡素化及び経費削減を図った。
- ⑦随意契約については、引き続き外国雑誌契約の仕様の見直しを行い、一部、一般競争契約への見直しを実施した。また、一般競争契約基準額未満についても、見積合わせ掲示を実施（平成26年度実績42件）し、競争性の確保に努めた。【12】
- ⑧複数年契約を6件（人事・労務に関する社会保険労務士のコンサルティング業務、陽東事業場産業医委託契約、電気設備保全業務、受変電設備多機能計測機器監理業務、昇降機設備保全業務及びUUプラザ他エレベータ保全業務）実施し、事務手続きの簡素化及び経費削減を図った。

(3) 大学施設等の利用促進（年度計画番号【13-2】）

昨年度に引き続き、足利銀行、栃木銀行の宇都宮市内各支店に、広報資料

「宇都宮大学施設貸付のお知らせ」、「UUプラザ利用案内」及び「峰が丘講堂の利用案内」を設置、また、宇都宮市ホームページ「スポーツ情報サイト」へ「本学施設の利用案内」を掲載し利用促進を図ったところ、前年度と比べ、貸付件数が127件増加し、財産貸付料収入が2,219千円増加した。
※平成26年度建物、体育施設貸付件数 1,310件 13,583千円（対前年度127件増、2,219千円増）

(4) 資産の有効活用（年度計画番号【14】）

- ①学生共用スペース（コミュニケーションスペース）を新たに雑草と里山の科学教育研究センターに45㎡、峰町2号館農芸化学棟に84㎡それぞれ整備した結果、全学の整備面積が前年比9.8%増加となるなど、教育環境の充実に努めた。
- ②共通研究スペースを新たに雑草と里山の科学教育研究センターに156㎡整備した結果、全学の整備面積が前年比17%増加となるなど、研究環境の充実に努めた。

I 業務運営・財務内容等の状況
 (3) 自己点検・評価及び当該状況に係る情報の提供に関する目標
 ①評価の充実に関する目標

中期目標	○目標・目的を明確化した効率的な自己点検・評価を確実に実施し、教育研究・業務運営・財務内容等に係る中期目標・中期計画を的確に達成する。
------	---

中期計画	年度計画	進捗状況	ウエイト
1 評価の充実に関する目標を達成するための措置 【15】 PDCAサイクルを確立させる確かつ継続的改善を行うために組織を整備し、中期目標・中期計画の確実な実施に向けて、組織的かつ体系的な自己点検・評価を効率的に実施する。	【15】 機関別認証評価の観点に基づく分析を加えた自己点検・評価活動を行うとともに、引き続き教育の質保証に向けた内部相互認証システムによる点検・評価を行う。	III	
【16】 経営協議会の学外委員による指摘や外部評価、監事監査や内部監査を大学経営に活かす。	【16】 経営協議会における指摘事項や外部評価、監事監査等の結果を大学経営に活用するとともに、活用状況についてはホームページで公表する。	III	

I 業務運営・財務内容等の状況
 (3) 自己点検・評価及び当該状況に係る情報の提供に関する目標
 ②情報公開や情報発信等の推進に関する目標

中期 目 標	○大学経営、大学施設、教育研究、社会貢献、自己点検・評価に関する内容等、大学の各種情報を社会に公開し、広く社会の評価を受ける。
--------------	---

中期計画	年度計画	進捗 状況	ウエイト
<p>2 情報公開や情報発信等の推進に関する目標を達成するための措置</p> <p>【17】 大学内諸活動情報を収集・共有・発信するシステムを構築し、学内外に公開してアカウンタビリティを果たす。</p>	<p>【17】 UUプラザをとおして発信する大学内諸活動情報を充実させるとともに、引き続きホームページ等の内容を充実させ、学内外へのアカウンタビリティの向上に努める。</p>	III	
<p>【18】 大学の「見える化」を進めるとともに地域との連携ネットワークを充実させ、産業界・自治体・市民組織・受験生等からのニーズや要望を的確に収集する。</p>	<p>【18】 引き続き大学の「見える化」を推進するとともに、ステークホルダーとの積極的なコミュニケーション活動を展開し、ニーズや要望を的確に収集する。</p>	III	

(3) 自己点検・評価及び情報提供に関する特記事項

(1) 自己点検・評価の充実に関する取組（年度計画番号【15】）

教育の質保証に関しては、教育企画会議が行った全学FDの日における各学部個別活動内容の自己点検結果を点検・評価委員会において更に点検・評価し、その結果を教育企画会議に送付した。

(2) 経営協議会における指摘事項や外部評価、監事監査等の結果を大学経営へ活用することに関する取組（年度計画番号【16】）

新学部設置構想や大学発ベンチャーの創出促進等、大学運営に関して多くの意見や要望を受け、これを法人運営の改善に活用した事例としてとりまとめ、大学ホームページで公表した。

(3) 情報公開や情報発信等の推進に関する取組（年度計画番号【17】【18】）

①若手職員SDグループ「宇大あびーる隊！」を中心として、大学オリジナルキャラクターの学内公募が実施され、最優秀作品に選ばれた本学学生の作品により、宇都宮大学オリジナルキャラクター「宇～太」を製作した。

「宇～太」は、着ぐるみとして大学祭やオープンキャンパス、学位記授与式等の学内行事に登場したほか、クリアファイル等のキャンパスグッズや広報誌、公式ウェブサイトで活用され、本学の魅力・情報発信力の向上に大きく寄与した。

②キャンパス内食堂の混雑緩和、地域に開放しているコミュニティ施設（UUプラザ）の利用活性化をねらい、食品移動販売事業者を誘致した。結果、学生や地域住民のUUプラザの利用が増加し、年間来館者数が前年比約1.6倍（26,696人→42,516人）を記録した。

③事前照会で県内自治体からの要望が特に多かった課題をテーマに「課題別地域懇談会」を実施した。実施後、本会で取り上げた課題に関する委員会・審議会等の委員への就任依頼が5件追加され、自治体との連携強化を推進した。

④新生入生アンケート・オープンキャンパスアンケートなどにより受験生のニーズを把握し、これらのニーズに対応するためホームページの改修等本学からの情報提供について改善した。また栃木県高等学校教育研究会における進路指導担当教員との情報交換の中で、本学のオープンキャンパスや高

校訪問等入試広報の各種施策について意見を聞き、個別の事項について改善を図った。

I 業務運営・財務内容等の状況
 (4) その他業務運営に関する重要目標
 ①施設設備の整備・活用等に関する目標

中期目標 ○安全・安心で環境に配慮した施設設備の整備等に努めるとともに、教育研究目標に応じた施設設備のより一層の有効活用を推進する。

中期計画	年度計画	進捗状況	ウエイト
1 施設設備の整備・活用等に関する目標を達成するための措置 【19】 安全・安心な教育研究環境等を目指し、性能等が劣る施設設備を改善するための財源確保に努めるとともに、施設設備の維持保全を行う。	【19】 引き続き、施設設備に係る維持保全状況を踏まえ、一定の学内財源を確保し、順次整備を行う。	IV	
【20】 施設設備の活用状況・エネルギー消費状況等の調査・分析を行い、その評価を施設の有効活用や環境に配慮した活動等に反映させる施設マネジメントシステムを構築し、教育研究の目標に応じたスペース配分等の見直しを行う。	【20】 キャンパスマスタープランに位置づけた施設マネジメントを引き続き実施する。	III	

I 業務運営・財務内容等の状況
 (4)その他業務運営に関する重要目標
 ②安全管理に関する目標

中期目標	○全学的な安全管理体制のもと学生（児童等を含む）及び職員の安全を確保する。
------	---------------------------------------

中期計画	年度計画	進捗状況	ウエイト
2 安全管理に関する目標を達成するための措置 【21】 総合的な安全対策を計画的に実施するとともに、安全衛生水準の一層の向上を図るため、安全衛生マネジメントシステム（PDCA）を試行的に導入し、学生（児童等を含む）、職員のリスクの低減化を進める。	【21】 学生、児童、生徒及び職員のより一層の安全を確保する観点から、引き続き専門家等による巡視を実施し、リスクの低減を図る。	III	

I 業務運営・財務内容等の状況
 (4) その他業務運営に関する重要目標
 ③情報セキュリティに関する目標

中期目標 ○情報の安全・安心のため、情報セキュリティを確保する。

中期計画	年度計画	進捗状況	ウエイト
3 情報セキュリティに関する目標を達成するための措置 【22】 情報セキュリティマネジメントを推進する。	【22】 ISO27001 新国際規格の考え方に沿い、情報セキュリティマネジメントシステムのPDC Aの適正な運用ならびに IT 事業継続についての取組を推進する。	IV	

I 業務運営・財務内容等の状況
 (4) その他業務運営に関する重要目標
 ④法令遵守に関する目標

中期目標 ○コンプライアンス規程を策定し、業務運営の社会的信頼性、透明性等を確保し適正な法人運営を推進する。

中期計画	年度計画	進捗状況	ウエイト
4 法令遵守に関する目標を達成するための措置 【23】 平成22年度から、公的研究費や管理運営経費の適正な執行、研究活動の不正行為防止、公益通報者保護など、体系的コンプライアンス体制を確立する。	【23】 職員の法令遵守に対する意識の高揚を図るため、研修又は講習を実施し、職員の啓発活動に努める。	III	

(4) その他の業務運営に関する特記事項

(1) 施設設備の維持保全 (年度計画番号【19】)

①当初予定していた学内財源による整備 (総合メディア基盤センター11号館空調改修、陽東団地体育器具庫トイレ改修、峰町・陽東団地門扉・塀等改修、峰町団地構内案内板整備) に加え、学生生徒・教職員の安全安心対策及び学生の教育環境改善のため、当初予定していた学内財源による整備に加え、一般競争入札の実施により捻出した学内財源等により、次の整備を実施した。

<学生生徒・教職員の安全・安心対策>

- ・峰町団地西側フェンス206m更新
- ・峰町団地構内段差2カ所解消
- ・陽東団地北門改修
- ・宝木団地北側フェンス123m更新

<学生の教育環境の改善>

- ・峰町団地5号館A棟空調設備室外機9台・エアコン本体83台及び陽東団地7号館空調設備室外機6台・エアコン本体40台更新
- ・峰町団地5号館A棟トイレ8カ所及び陽東団地7・9号館トイレ21カ所改修
- ・峰町団地5号館C棟4階及び5階トイレ6カ所改修

②本学の重要なステークホルダーである学生を対象に、新たに財務部主催のランチミーティングを開催し、本学の財務状況の理解を深めてもらうとともに、学生側の視点からみた大学について意見交換を行い、特に学生から強い要望のあった、第2寮 (女子寮) の浴室について改修を行った。

(2) 施設マネジメントの構築 (年度計画番号【20】)

「施設マネジメントシステム」を、「スペースマネジメント」と「エンバイロメントマネジメント」に区分し可視化するとともに、更なる環境に配慮した取組を行った。

<スペース>

○学生共用スペース (コミュニケーションスペース) を新たに雑草と里山の科学教育研究センターに45㎡、峰町2号館農芸化学棟に84㎡それぞれ整備し、学生共用スペースの整備面積は、前年度に比べ9.8%増加となるなど、教育環境の充実に努めた。

○雑草と里山の科学教育研究センターに新たに共通研究スペース156㎡整備し、共通研究スペースは、前年度までの整備面積比で17%増加となるなど、研究環境の充実に努めた。

<エンバイロメント>

○峰町2号館農芸化学棟に5kW、雑草と里山の科学教育研究センターに10kWの太陽光発電設備を新たに整備し、電気料金が年間約425千円の削減になるとともに、CO2排出量6tの削減を図った。

○峰町5号館A棟及び工学部7号館の古く効率の悪い空調機を更新し、電気料金が年間約16千円の削減となり、CO2排出量0.2tの削減を図った。

○峰キャンパスの外灯3カ所のLED化を整備

○雑草と里山の科学教育研究センターの屋上163㎡を緑化

○雑草と里山の科学教育研究センターにおいて、229㎡・34カ所のペアガラス化・壁及び屋上1,118㎡の断熱強化、峰町2号館農芸化学棟において、342㎡・85カ所のペアガラス化・壁及び屋上1,193㎡の断熱強化を行い、熱損失の低減を図った。

○公用車2台をハイブリッド車1台及び簡易型HV車1台に更新し、燃料費が年間約63千円の削減となり、CO2排出量約914kg (約20%) の削減を図った。

(3) 学生、児童、生徒及び職員のより一層の安全を確保 (年度計画番号【21】)

①学生、児童、生徒及び職員のより一層の安全を確保する観点から、引き続き専門家等による巡視を実施し、リスクの低減を図る。

②全学の施設を対象に、労働安全衛生コンサルタントによる学内巡視を実施し、安全性の向上を図った。

(4) 情報セキュリティマネジメントの推進 (年度計画番号【22】)

総合メディア基盤センターにおいては、情報セキュリティマネジメントシステム (ISMS) 並びに、事業継続のためのICT準備態勢 (IRBC) の確立と維持に努めてきており、第三者認証機関により次の2件の国際標準による認証を取得した。

- ① 国際標準 ISO 27001 改定新規格の認証
- ② 国際標準指針 ISO 27031 を含むISMS認証

このことにより、情報セキュリティマネジメントに関しては、総合メディア基盤センターにおいて、早期からISMSに取り組んできたマネジメントシステムが定着していることに加え、先進的取組としてIRBCをいち早く確立したことによって、ICTリスクの低減を継続するための効率的な業務運営体制が形成された。また、ISMS、IRBCの展開においてはICTリスク低減を図るために、体制と教育を重視した活動を進めており、それは組織能力を高めることにつながっている。

(5) 法令遵守への意識高揚を図る研修、講習の実施（年度計画番号【23】）

①「研究機関における公的研究費の管理・監査のガイドライン(実施基準)」

の改正に基づく公的研究費の不正使用及び「研究活動における不正行為への対応等に関するガイドライン」の改正に基づく研究活動における不正行為に関して次の取組を行い、職員の法令遵守に対する意識の高揚を図った。

- ・「宇都宮大学における研究費等の取扱いに関する規程」、「宇都宮大学研究費等不正使用防止対策に関する基本方針」を定め、遵守事項について、学内外へ情報発信をした。
- ・「宇都宮大学における研究者等の行動規範」の研究者の責務など遵守すべき事項についての改訂を行った。
- ・不正防止計画推進室において「研究費等不正使用防止計画」の見直しを行い、新たにガイドラインにおいて示された不正行為や本学において推定される不正行為を防止するための計画を策定し、各部局において着実に遂行した。
- ・各学部教授会等において、公的研究費・研究活動等の不正防止に関するコンプライアンス教育を実施し、不正防止に対する誓約書の徴収を行った。また、同時に理解度チェックを実施し、不正防止に対する意識の向上を図った。
- ・新任教職員に対する研修で、適正かつ公平な業務遂行及び社会的信頼の維持のため、本学コンプライアンスを説明し、意識の向上を図った。
- ・平成27年4月施行で「宇都宮大学研究活動における不正行為に関する取扱規程」を改正し、研究活動の不正行為に関する告発等の手続き、研究倫理教育責任者の設置等の責任体制、研究者の遵守事項を体系化・明確化し、周知徹底を行った。
- ・利益相反マネジメントの対象役職員に対し、前年度利益相反自己申告書提

出による利益相反マネジメントの調査・分析を実施し、報告書をホームページに公表した。

- ・「研究費等の適切な使用を行うための手続き」をホームページに掲載するとともに、各部局に不正防止ポスターを掲示し、教職員に対して不正対策等に関する意識の徹底を図った。
 - ・「宇都宮大学会計ハンドブック」の改訂版を作成し、職員Webサイトに掲載するとともに、会計全般のルールや不正使用に関する意識の徹底を図った。
- ②国立公文書館が実施する公文書管理研修へ5名参加し、公文書管理法の理解や文書の管理等の基本的事項を習得し、職員の法令遵守に対する認識を深めた。

(6) 平成25年度の評価結果において課題として指摘された事項への対応状況

○平成25年度の評価結果における課題

飲酒死亡事故に対する注意喚起のポスターの学内掲示や、新入生ガイダンスでのイッキ飲み防止連絡協議会のチラシ配付、外部講師（警察）による酔いつぶれた人の介護方法やすぐに救急車を呼ぶべき状態などについての講習会の実施等、飲酒事故防止のための取組を行っているが、平成26年度において、課外活動中の未成年学生の飲酒事故が発生していることから再発防止に向けた組織的な取組を行うことが求められる。

○課題への対応状況

事故発生前に取り組んできた防止策に加え、再発防止に向けた組織的な取組を以下のとおり行っている。

- ・課外活動団体における通常の活動以外の全ての行事（OBとの懇談会、コンパ等を含む）について事前の届出を義務づけるとともに、「課外活動を行う際の注意事項」を届出の都度、説明、配付している。
- ・全サークルに対しDVD「アルコール・ハラスメント～死を招く急性アルコール中毒を防ぐ」を利用した講習会を開催した。
- ・飲酒マナー啓発用のバッジ「飲めません・飲みません・飲ませません」を作成し全学生・全職員に配付した。
- ・飲酒に関する禁止事項を遵守する旨が記載された誓約書の提出やサークルリーダー研修会の参加を義務づけるなど、課外活動団体認定方法を見直した。
- ・課外活動団体へ緊急時の連絡体制の整備を徹底させた。

II 予算（人件費見積もりを含む。）、収支計画及び資金計画

※ 財務諸表及び決算報告書を参照

III 短期借入金の限度額

中期計画	年度計画	実績
1 短期借入金の限度額 15億円	1 短期借入金の限度額 14億円	なし
2 想定される理由 運営費交付金の受入れ遅延及び事故の発生等により緊急に必要となる対策費として借り入れることが想定されるため。	2 想定される理由 運営費交付金の受入れ遅延及び事故の発生等により緊急に必要となる対策費として借り入れることが想定されるため。	

IV 重要財産を譲渡し、又は担保に供する計画

中期計画	年度計画	実績
なし	なし	なし

V 剰余金の使途

中期計画	年度計画	実績
決算において剰余金が発生した場合は、教育研究の質の向上及び組織運営の改善に充てる。	決算において剰余金が発生した場合は、教育研究の質の向上及び組織運営の改善に充てる。	なし

VI その他 1 施設・設備に関する計画

中期計画			年度計画			実績		
施設・設備の内容	予定額(百万円)	財源	施設・設備の内容	予定額(百万円)	財源	施設・設備の内容	予定額(百万円)	財源
小規模改修	総額 210	国立大学財務・経営センター施設費交付金 (210)	・(峰町) 総合研究棟改修(雑草科学研究センター) ・(峰町) 総合研究棟改修(農学系) ・小規模改修	総額 583	・施設整備費補助金(551) ・国立大学財務・経営センター施設費交付金(32)	・(峰町) 総合研究棟改修(雑草と里山の科学教育研究センター) ・(峰町) 総合研究棟改修(農学系) ・小規模改修	総額 586	・施設整備費補助金(554) ・国立大学財務・経営センター施設費交付金(32)
(注1) 金額については見込であり、中期目標を達成するために必要な業務の実施状況等を勘案した施設・設備の整備や老朽度合等を勘案した施設・設備の改修等が追加されることもある。 (注2) 小規模改修について22年度以降は21年度同額として試算している。 なお、各事業年度の国立大学財務・経営センター施設費交付金については、事業の進展等により所要額の変動が予想されるため、具体的な額については、各事業年度の予算編成過程等において決定される。			(注) 金額については見込であり、中期目標を達成するために必要な業務の実施状況等を勘案した施設・設備の整備や改修等が追加されることもある。					

- 計画の実施状況等
- ・(峰町) 総合研究棟改修(雑草と里山の科学教育研究センター) 229,238千円
 - ・(峰町) 総合研究棟改修(2号館A棟) 322,141千円
 - ・小規模改修
 (陽東) 総合研究棟GHP更新(工学部7号館) 32,000千円

VII その他 2 人事に関する計画

中期計画	年度計画	実績
<p>柔軟で多様な人事制度を導入し、男女共同参画社会に配慮した人事を行う。</p>	<p>人的資源を有効に活用した柔軟で多様な人事を行う。</p>	<p>①教員ポイント制の活用により、平成26年度末と平成27年度末の職階別比較で、教授の割合が2.8%減少（5名減）、准教授の割合が1%増加（7名増）、講師の割合が0.7%増加（3名増）、助教の割合が1.2%増加（5名増）となり、職階のアンバランス解消と、人件費を維持しつつ10名の教員増を図ることができた。また、教員増に当たっては、若手教員の積極的な任用に努めた結果、平均年齢の0.4歳引き下げを実現した。</p> <p>②年俸制導入のため、年俸制給与規程、年俸制適用退職手当規程、年俸制業績評価実施要領を整備した。<u>平成27年1月から、年俸制を導入し、7名の助教を任用し、柔軟で多様な人事を行った。</u></p>
	<p>女性研究者がライフイベントと研究を両立するための環境整備を行う。</p>	<p>○女性研究者のライフイベント及び研究両立のため次の活動を行った。</p> <p>①出産・育児又は介護に携わる11名の教員に対して、研究補助員配置制度の活用により、ライフイベントと研究の両立を支援した。</p> <p>②教職員の意識啓発を目的として、『かがやく女性輝く社会』をテーマに、「男女共同参画の現状と女性の活躍」と題した基調講演及び「女性のキャリア形成を考える～栃木で活躍する女性たちと共に」と題し、県内で活躍されている多様な職業や世代の女性をパネリストとしたパネルディスカッションからなるシンポジウムを開催した（参加者128名）。</p> <p>③女性研究者のキャリア開発のため、女性研究者を目指す学生の参考とすべく、本学の女性研究者及び修了生ら先輩たちからのメッセージとして「ロールモデル集」を作成した（平成27年度に学生に配付）。</p> <p>④昨年度実施した「ワークライフバランスと男女共同参画に関する意識調査」に続き、教職員への働きやすい職場環境づくりのための「本学における職場環境整備に関する意識調査」を実施した。また、女性研究者育成の観点から本学在籍の女子大学院生に対して女性大学院生の学修研究環境整備のための意識調査を実施した。</p> <p>⑤女性研究者の研究活動を支援する取組のPRとして、</p>

		<p>ニュースレター1～5号を発行し、全教職員に配付し活動の周知を図った。</p>
<p>人材育成方針を明確にし、多様な研修機会を設け、能力向上及び業務に対するモチベーションを高める。</p>	<p>事務職員の初任者段階での人材育成を効果的に実施し、モチベーションの向上に努める。</p>	<p>○新任職員研修を実施し、総括理事から、本学の職員として理解してほしい、大学を取り巻く状況、本学の現状、今後の改革の方向など、大学改革に対する心構えについて講演を行った。</p> <p>○若手事務職員の研修として実施している「若手SDグループ」の活動成果を大学運営に反映し、若手職員のモチベーションの向上と組織の活性化を図った。</p> <p>①「宇大あびる隊!」の提案により、本学のアピールを目的として<u>大学オリジナルキャラクター「宇～太」を学内公募により作成</u>し、学内イベントにて広報宣伝活動を実施した。平成27年度以降も活動を継続している。</p> <p>②学生窓口対応向上グループが「事務職員学生対応行動指針」を学生窓口サービス向上のため策定し、事務職員に周知した。平成26年度で活動完了。</p>

○ 別表 (学部の学科、研究科の専攻等の定員未充足の状況について)				
学部の学科、研究科の専攻等名		収容定員	収容数	定員充足率
国際学部	国際社会学科	(a) (10) 210	(b) (人) 247	(b)/(a)×100 (%) 117.6
	国際文化学科	(10) 210	258	122.9
	小計	420	505	120.2
教育学部	学校教育教員養成課程	600	633	105.5
	総合人間形成課程	240	260	108.3
	生涯教育課程 (旧)	----	[1]	----
	小計	840	894	106.4
	[課程、専攻廃止後も在籍する学生数計]		[1]	
工学部	機械システム工学科	316	357	113.0
	電気電子工学科	316	394	124.7
	応用化学科	332	374	112.7
	建設学科	280	330	117.9
	情報工学科	296	345	116.6
	第3年次編入学各学科共通(外数)	60	----	----
	小計	1,600	1,800	112.5
農学部	生物資源科学科	140	146	104.3
	応用生命化学科	70	75	107.1
	農業環境工学科	140	155	110.7
	農業経済学科	160	173	108.1
	森林科学科	140	156	111.4
	生物生産科学科	210	252	120.0
	第3年次編入学各学科共通(外数)	40	----	----
	小計	900	957	106.3
	計	3,660	4,156	113.6
	第3年次編入学定員(外数)	100	----	----
	学士課程 計	3,760	4,156	110.5
	[課程、専攻廃止後も在籍する学生数計]		[1]	
国際学研究科 (博士前期課程)	国際社会研究専攻	20	16	80.0
	国際文化研究専攻	20	26	130.0
	国際交流研究専攻	20	29	145.0
	小計	60	71	118.3
教育学研究科 (修士課程)	学校教育専攻	16	9	56.3
	特別支援教育専攻	10	6	60.0
	カリキュラム開発専攻	14	16	114.3
	教科教育専攻	100	58	58.0

学部の学科、研究科の専攻等名		収容定員	収容数	定員充足率
教育学研究科 (修士課程)	小計	140	89	63.6
工学研究科 (博士前期課程)	機械知能工学専攻	56	63	112.5
	電気電子システム工学専攻	56	56	100.0
	物質環境化学専攻	58	60	103.4
	地球環境デザイン学専攻	50	58	116.0
	情報システム科学専攻	58	69	119.0
	学際先端システム学専攻	116	105	90.5
	小計	394	411	104.3
農学研究科 (修士課程)	生物生産科学専攻	82	78	95.1
	農業環境工学専攻	24	11	45.8
	農業経済学専攻	16	9	56.3
	森林科学専攻	20	13	65.0
	小計	142	111	78.2
	計	736	682	92.7
研究科(修士課程・博士前期課程)計		736	682	92.7
国際学研究科 (博士後期課程)	国際学研究専攻	9	15	166.7
	小計	9	15	166.7
工学研究科 (博士後期課程)	システム創成工学専攻	90	84	93.3
	情報制御システム科学専攻(旧)	----	[2]	----
	小計	90	86	95.6
	[課程、専攻廃止後も在籍する学生数計]		[2]	
	計	99	101	102.0
研究科(博士後期課程)計		99	101	102.0
	[課程、専攻廃止後も在籍する学生数計]		[2]	

学部の学科、研究科の専攻等名		収容定員	収容数	定員充足率
		(a)	(b)	(b)/(a)×100
		(人)	(人)	(%)
学士・修士・博士 合計 〔課程、専攻廃止後も在籍する学生数計〕		4,595	4,939 〔3〕	107.5
東京農工大学 大学院 連合農学研究科 (博士後期課程) 〔参加校〕	生物生産科学専攻	45	18	----
	応用生命科学専攻	30	4	----
	環境資源共生科学専攻	30	8	----
	農業環境工学専攻	12	3	----
	農林共生社会科学専攻	18	3	----
〔連合農学研究科(参加校)〕 合計		135	36	----
附属幼稚園	学級数 5	160	158	98.8
附属小学校	学級数 18	675	643	95.3
附属中学校	学級数 12	480	475	99.0
附属特別支援学校	学級数 9	60	62	103.3

〔計画の実施状況等〕

1. 国際学部の収容定員の()書きは、第3年次編入学定員を内数で示す。
2. 工学研究科(博士前期課程・博士後期課程)の全専攻において、秋季入学(10月入学)を実施している。
3. 東京農工大学大学院連合農学研究科の収容定員は連合農学研究科全体の収容定員を示す。また、参加校の収容数は、本学教員の指導を受けている学生数を示す。